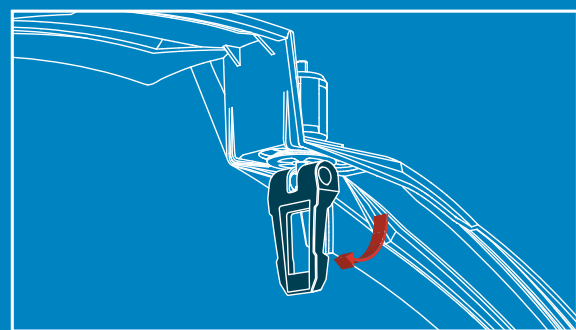
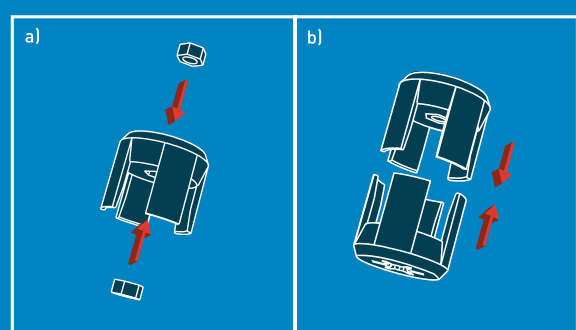


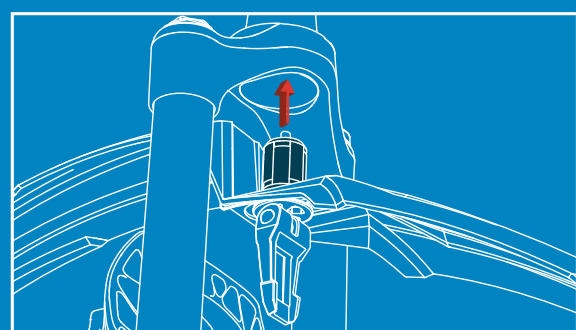
VANE



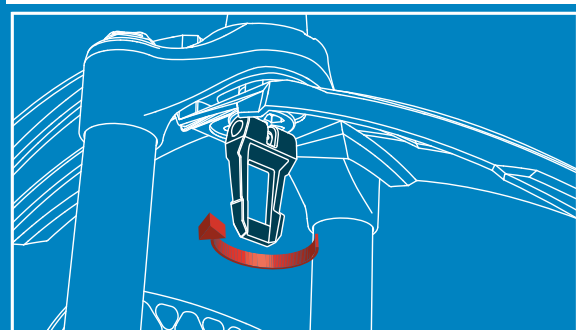
1. Povolte páčku



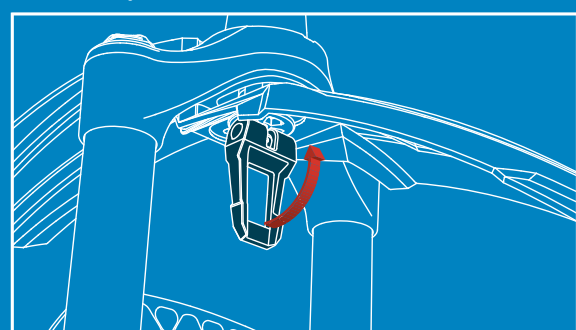
2. Zasuňte do sebe oba díly



3. Díly zasuňte do krku vidlice

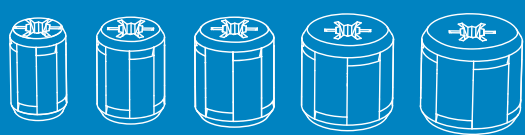


4. Otáčejte páčkou, dokud se vložka neopře o krku



5. Zatáhněte páčku směrem k blatníku. Při demontáži postupujte opačně.

Adaptéry

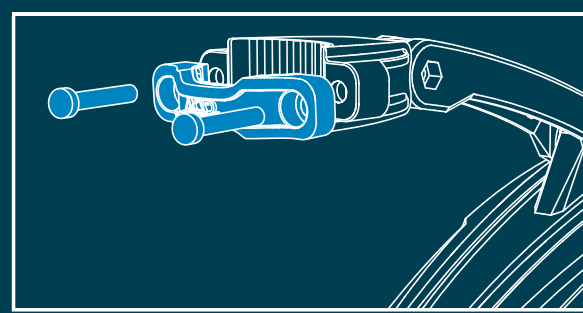


Ø 19mm Ø 23mm Ø 27mm Ø 31mm Ø 34mm

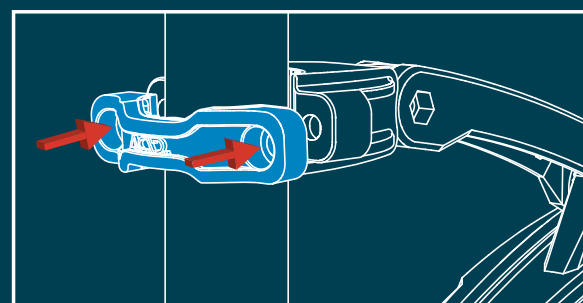
Před každou jízdou zkontrolujte, zda je blatník pevně připevněn ke kolu.

CLIP ON MUDGUARD

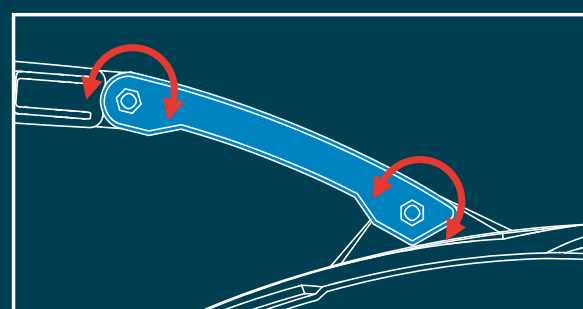
PURE



1. Vyšroubujte šrouby

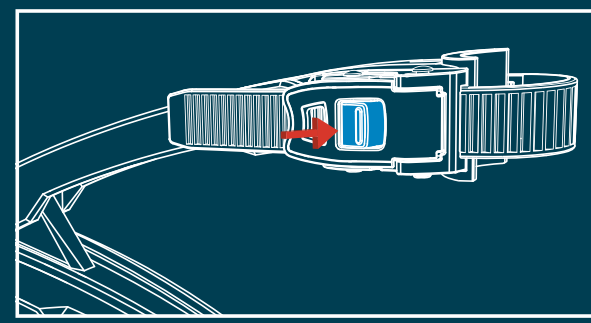


2. Připevněte objímku k sedlové trubce pomocí 2 šroubů, které jste vyšroubovali

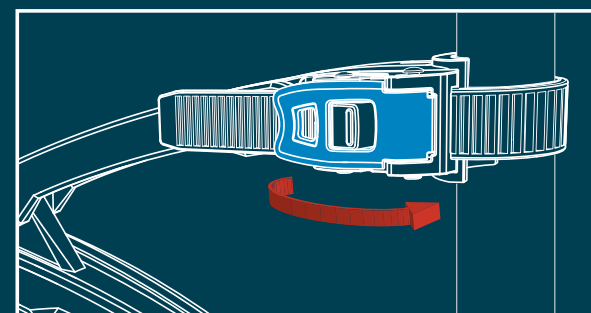


3. Nastavte blatník pomocí 2 šroubů

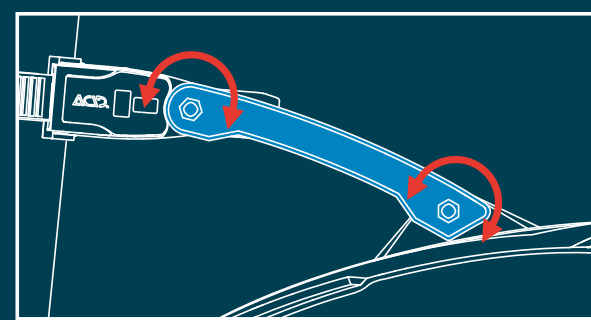
PRO



1. Zmačkněte tlačítko k povolení přezky

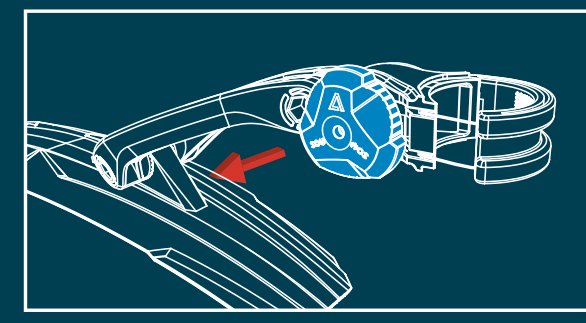


2. Přezkou obepněte sedlovou trubku a utáhněte blatník pomocí páčky

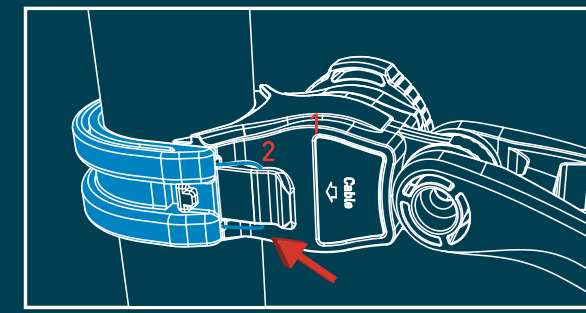


3. Nastavte blatník pomocí 2 šroubů

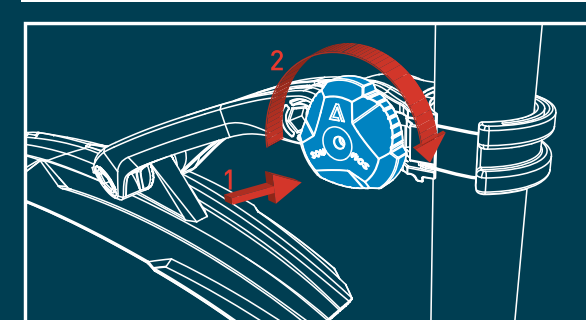
DISC



1. Zatáhněte za kolečko pro povolení lanka



2. Obepněte lanko kolem sedlové trubky a zahákněte ho za háček



3. Zatlačte kolečko a otáčejte jím pro utažení